

电子恒湿器

EFR 012



- > 可调和预设相对湿度
- > 状态指示灯 (LED)
- > 高开关性能
- > 导轨夹固定
- > 温度补偿

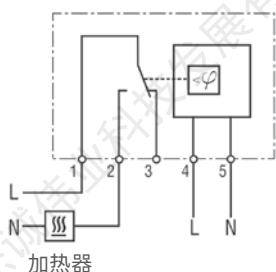
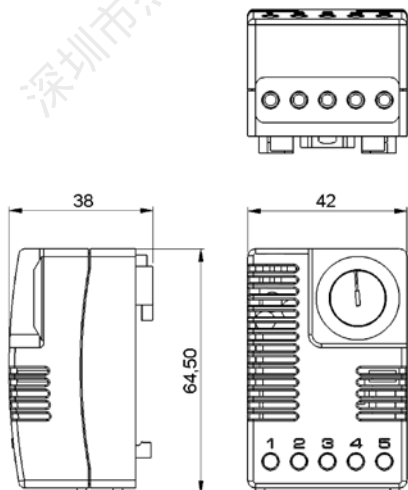
电子恒湿器感应带电气/电子元器件的机柜相对湿度，在设定点开启加热器，帮助避免机柜内形成冷凝。连接的加热器工作时，调节旋钮集成的 LED 变亮。



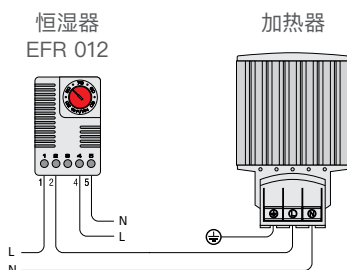
技术数据

开关差	5 % RH (± 3 % RH 公差), +25 °C (+77 °F), 50 % RH
反应时间	5 秒
触点类型	转换触点 (继电器)
使用寿命	> 50,000 次循环
最大开关性能 (继电器输出)	AC 240 V / AC 120 V 8 (1.6) A DC 100 W, DC 24 V
最大浪涌电流	AC 16 A, 10 秒
光学指示灯	LED
连接	5 极端子, 最大夹紧扭矩 0.5 Nm: 硬线/多股 ¹ 线 2.5 mm ² (AWG 14)
安装方式	35 mm DIN 导轨夹, EN 60715
外壳	塑料, 符合 UL94 V-0, 浅灰色
尺寸	64.5 x 42 x 38 mm
重量	约 70 g
安装位置	垂直
工作/存放温度	0 至 +60 °C (+32 至 +140 °F) / -20 至 +70 °C (-4 至 +158 °F)
工作/存放湿度	最大相对湿度 90 % (无冷凝)
防护类型	IP20

¹ 如果用多股线连接, 必须使用电线末端铁箍。



连接图



连接示例

商品编号	工作电压	设置范围	认证		
01245.0-00	AC 230 V, 50/60 Hz	40 至 90 % RH	VDE	UL 档案编号 E164102	EAC
01246.0-00	AC 230 V, 50/60 Hz	65 % RH 预设	VDE	UL 档案编号 E164102	EAC
01246.0-01	AC 230 V, 50/60 Hz	50 % RH 预设	VDE	UL 档案编号 E164102	EAC
01245.9-00	AC 120 V, 50/60 Hz	40 至 90 % RH	-	UL 档案编号 E164102	EAC
01246.9-00	AC 120 V, 50/60 Hz	65 % RH 预设	-	UL 档案编号 E164102	EAC