

开关模块 - DC 线路

DCM 010 | DC 20 至 56 V



- > 高 DC 开关性能
- > 应用多样性

- > 宽 DC 电压范围
- > 简单连接

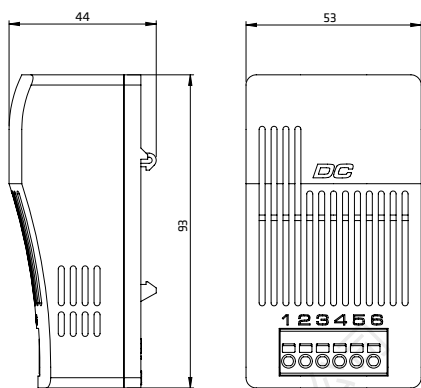
开关模块用于控制开关柜内具有高功率的 DC 设备。通过端子 3 和 4 之间连接的外部无电位触点（恒温器或恒湿器）达到控制效果。必须确保外部触点适合开关所需信号电流而不会产生任何问题。



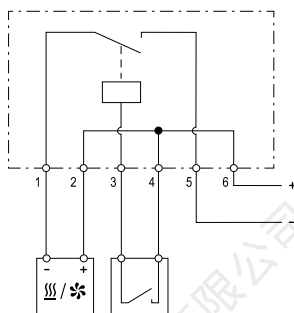
技术数据

触点类型	接触接合器常开 (MOSFET)
使用寿命	> 100,000 次循环
工作电压	DC 20 至 56 V
控制触点 - 信号电流	3 mA, DC 20 V / 4.5 mA, DC 24 V 14 mA, DC 48 V / 17 mA, DC 56 V
连接	6 极端子: 多股线 ¹ 1.5 mm ² (AWG 16); 最大 2.5 mm ² (AWG 12)
安装方式	35 mm DIN 导轨夹, EN 60715
外壳	塑料, 符合 UL94 V-0, 灰色 (双色)
尺寸	93 x 53 x 44 mm
重量	约 65 g
安装位置	垂直
工作温度	参见下表
存放温度	-40 至 +80 °C (-40 至 +176 °F)
工作/存放湿度	最大相对湿度 90 % (无冷凝)
防护类型	IP20
认证	UL 档案编号 E342261, VDE, EAC
注	其他版本按要求提供

¹ 如果用多股线连接, 必须使用电线末端铁箍。

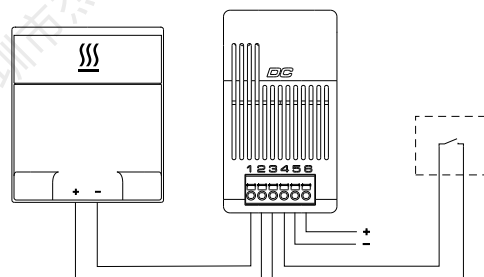


连接图



连接示例

加热器 开关模块 DCM 010



商品编号	最大开关性能	工作温度
01010.0-00	DC 15 A	-40 至 +40 °C (-40 至 +104 °F)
01010.0-10	DC 13 A	-40 至 +50 °C (-40 至 +122 °F)
01010.0-20	DC 11 A	-40 至 +60 °C (-40 至 +140 °F)