

防篡改恒温器 (预设)

FTO 011 / FTS 011

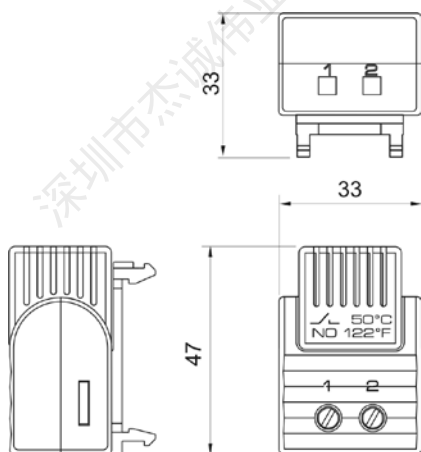


> 尺寸小
> 默认温度设置

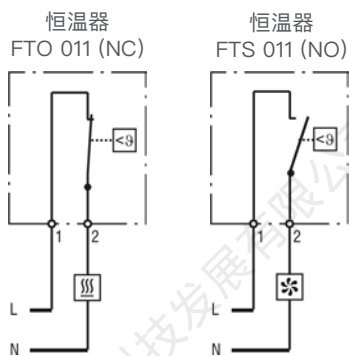
> 易于安装
> 高开关准确度

防篡改 (预设) 恒温器 FTO 011: 接触断路器/NC (红色外壳) 用于在温度低于最小值时, 调节加热器或开关信号设备。温度升高后触点打开。

防篡改 (预设) 恒温器 FTS 011: 接触接合器/NO (蓝色外壳) 用于在超过温度极限时, 调节过滤风扇、换热器、冷却设备或开关信号设备。温度升高后触点闭合。



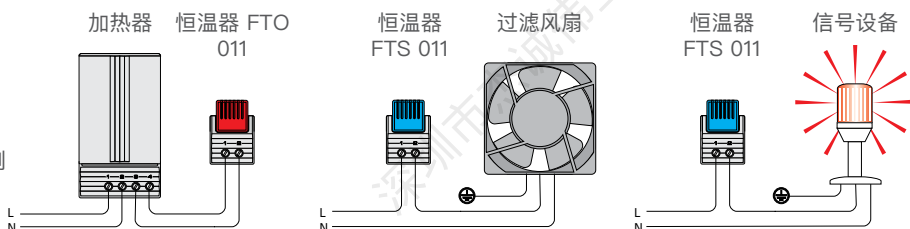
连接图



加热器

过滤风扇, 冷却设备, 信号设备

连接示例



技术数据

传感器元件	双金属恒温器
触点类型	卡扣动作触点
使用寿命	> 100,000 次循环
最大开关性能	AC 250 V, 5 (1.6) A / AC 120 V, 10 (2) A DC 30 W
最大浪涌电流	AC 16 A, 10 秒
连接	2 极端子, 最大夹紧扭矩 0.8 Nm: 硬线/多股 ¹ 线 2.5 mm ² (AWG 14)
安装方式	35 mm DIN 导轨夹, EN 60715
外壳	塑料, 符合 UL94 V-0, 浅灰色
尺寸	47 x 33 x 33 mm
重量	约 30 g
安装位置	任意位置
工作/存放温度	-40 至 +80 °C (-40 至 +176 °F) / -45 至 +80 °C (-49 至 +176 °F)
工作/存放湿度	最大相对湿度 90 % (无冷凝)
防护类型	IP20
认证	VDE, UL 档案编号 E164102, EAC

¹ 如果用多股线连接, 必须使用电线末端铁箍。

商品编号	触点	关闭温度	开启温度
01160.0-00	接触断路器 (NC)	+15 °C / +59 °F (±5 K 公差)	+5 °C / +41 °F (±5 K 公差)
01160.0-01	接触断路器 (NC)	+25 °C / +77 °F (±5 K 公差)	+15 °C / +59 °F (±5 K 公差)
01160.0-05	接触断路器 (NC)	+10 °C / +50 °F (±5 K 公差)	0 °C / +32 °F (±5 K 公差)
商品编号	触点	开启温度	关闭温度
01161.0-00	接触接合器 (NO)	+50 °C / +122 °F (±7 K 公差)	+40 °C / +104 °F (±6 K 公差)
01161.0-01	接触接合器 (NO)	+60 °C / +140 °F (±7 K 公差)	+50 °C / +122 °F (±7 K 公差)
01161.0-02	接触接合器 (NO)	+35 °C / +95 °F (±7 K 公差)	+25 °C / +77 °F (±6 K 公差)

注: 其他关闭和开启温度可按要求提供。