

# 智能传感器

## CSS 014 | DC 24 V



- > 模拟/数字接口
- > 尺寸小
- > 方便导轨夹/或螺丝固定
- > 快速连接 (M12 插入式接头)
- > 高精度
- > 温度和湿度范围大
- > 各种应用领域 (IEC 61010-1/ DIN EN 61010-1)

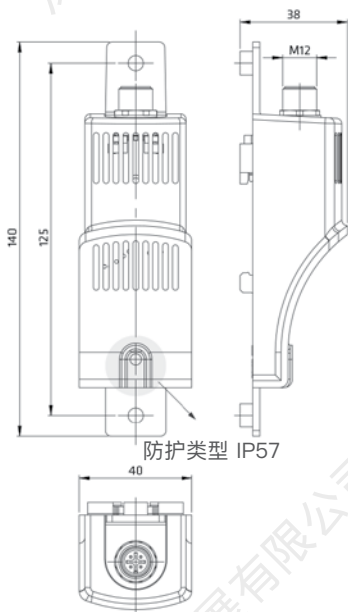
紧凑型智能传感器 CSS 014 电子记录温度和湿度，将测量数据转换为标准化模拟 4-20 mA 或数字 IO-链路信号。控制或监测设备（如 PLC 控制）可以使用这些信号或进一步处理转换的值信号。智能传感器适合机柜内外设备，即使是风电行业常见的恶劣环境条件下：在屏蔽室外区域并承受振动。



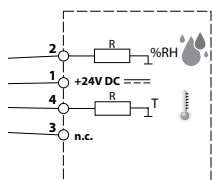
### 技术数据

测量信号	模拟 (4-20 mA)/数字 (IO-链路)	温度, 湿度 事件, 诊断, 设备数据
最大反应时间		3 分钟
负载电阻 (外部)		≤ 500 Ω (仅 4-20 mA)
连接		M12 圆形插头接头, IEC 61076-2-101, 4 引脚, A 代码, 屏蔽
电气保护		反极性, 短路, 过电压保护
安装方式		用于 35 mm DIN 导轨的夹, EN 60715 和螺丝固定 M5
外壳		塑料, 符合 UL94 V-0, 浅灰色
尺寸		140 x 40 x 38 mm
重量		约 50 g
安装位置		垂直, 顶部连接
存放温度		-40 至 +85 °C (-40 至 +185 °F)
工作/存放湿度		最大相对湿度 90 % (无冷凝)
防护类型/防护等级		IP20 (仅传感器 IP57) / III (SELV)
认证		VDE 和 UL 档案编号 E500143 (符合 IEC 61010-1/DIN EN 61010-1, EAC)
注		其他测量范围按要求提供

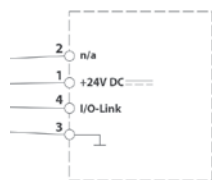
<sup>1</sup> 为了防止结露水和腐蚀，并提高耐蠕变性，该板的两面都刷有经过认证的防护清漆。



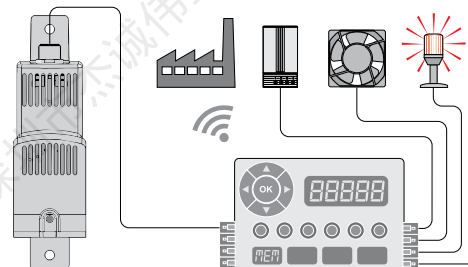
4 引脚 M12 圆形插头接头的引脚分配



模拟 4-20 mA



IO-Link



连接示例

商品编号	接口	工作电压	最大功率	温度测量范围	湿度测量范围	工作温度
01420.2-00	4-20 mA (模拟)	DC 24 V (DC 12-30 V) 0 Ω < R < 160 Ω: (DC 12-30 V) 160 Ω < R < 500 Ω: (DC 20-30 V)	1.8 W (通常 0.4 W)	-40 至 +60 °C (-40 至 +144 °F) ± 1 K	0 至 100 % RH ± 4% <sup>2</sup>	-40 至 +70 °C (-40 至 +158 °F)
01411.2-00	IO 链路 (数字, 按照 1.1 版指定)	DC 24 V (DC 18-30 V)	0.3 W	-40 至 +80 °C (-40 至 +176 °F) ± 0.3 K <sup>3</sup>	0 至 100% RH ± 3% <sup>2</sup>	-40 至 +80 °C (-40 至 +176 °F)

<sup>2</sup> 公差在 20 到 80 % RH 以内 / <sup>3</sup> 公差在 +5 到 +60 °C 以内 (请参考图表了解此范围外的公差)