

# 危险区域加热器

CREX 020 | 50 W 至 250 W (T3)



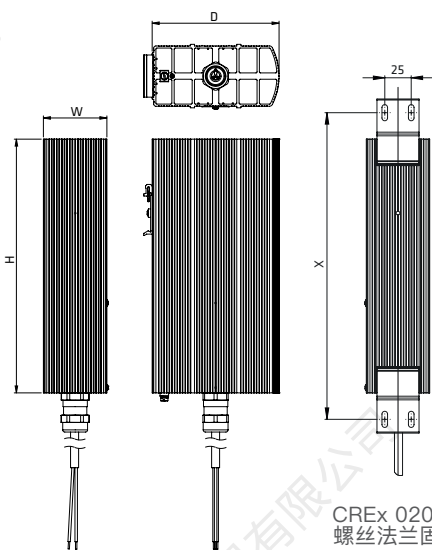
- > 用于存在爆炸和沼气危险的区域
- > 大对流表面
- > 导轨夹和螺丝法兰固定
- > 应力消除头，方便使用
- > 免维护
- > 温度等级 T3

温度等级 T3 (最大 200 °C) 的紧凑型对流加热器，防止形成冷凝，温度波动，防止控制柜和开关柜内结冰，还用于存在爆炸危险的区域、地下矿场或存在沼气的矿场内的测量、控制等设备。



### 技术数据

温度等级	T3
防爆类型 (Ex) II 2 GD	
气体	Ex db IIC T3 Gb
粉尘	Ex tb IIIc T200°C Db IP66
矿山应用	I M2 Ex db I Mb
环境温度	-60 至 +85 °C (-76 至 +185 °F)
表面温度	最大 +200 °C (+392 °F)
加热元件	高性能模块
加热主体	铝制型材，电镀银
连接	硅胶电缆 (不含卤素) 3 x 0.75 mm <sup>2</sup>
连接 PE	0.75 至 2.5 mm <sup>2</sup>
安装方式	用于 35 mm DIN 导轨的夹，EN 60715 用于加热主体尺寸 80 x 48 mm 和 120 x 60 mm； 用 2 个插入法兰螺丝固定，用于所有加热主体尺寸， 可选宽度方向安装
安装位置	垂直气流 (连接位于下方)
存放温度	-60 至 +85 °C (-76 至 +185 °F)
工作/存放湿度	最大相对湿度 90 % (无冷凝)
防护类型/防护等级	IP66 / I (接地)
认证	EPS 16 ATEX 1 109 X IECEX EPS 16.0048X IN METRO DNV 18.0010 X EAC TC RU C-FR.ГБ08.B.02639



CREX 020 带螺丝法兰固定

CREX 020 带夹固定

商品编号 夹固定		商品编号 螺丝法兰固定			工作电压	加热性能	建议熔断电流 (延迟)	尺寸 (D x W x H)	重量约
电缆 1 m	电缆 2 m	电缆 1 m	电缆 2 m	孔间距 X					
02031.0-00	02031.0-02	02031.0-10	02031.0-12	150 mm	AC 230 V	50 W	0.5 A	80 x 48 x 110 mm	0.7 kg
02031.9-00	02031.9-02	02031.9-10	02031.9-12	150 mm	AC 120 V	50 W	1.0 A	80 x 48 x 110 mm	0.7 kg
02032.0-00	02032.0-02	02032.0-10	02032.0-12	225 mm	AC 230 V	100 W	1.0 A	80 x 48 x 180 mm	1.0 kg
02032.9-00	02032.9-02	02032.9-10	02032.9-12	225 mm	AC 120 V	100 W	2.0 A	80 x 48 x 180 mm	1.0 kg
02033.0-00	02033.0-02	02033.0-10	02033.0-12	225 mm	AC 230 V	150 W	1.5 A	120 x 60 x 180 mm	1.4 kg
02033.9-00	02033.9-02	02033.9-10	02033.9-12	225 mm	AC 120 V	150 W	3.0 A	120 x 60 x 180 mm	1.4 kg
02034.0-00	02034.0-02	02034.0-10	02034.0-12	300 mm	AC 230 V	200 W	2.0 A	120 x 60 x 240 mm	1.7 kg
02034.9-00	02034.9-02	02034.9-10	02034.9-12	300 mm	AC 120 V	200 W	4.0 A	120 x 60 x 240 mm	1.7 kg
-	-	02035.0-10	02035.0-12	275 mm	AC 230 V	250 W	2.5 A	160 x 80 x 220 mm	2.3 kg
-	-	02035.9-10	02035.9-12	275 mm	AC 120 V	250 W	5.0 A	160 x 80 x 220 mm	2.3 kg

# 危险区域加热器

## CREX 020 | 50 W 至 200 W (T4)



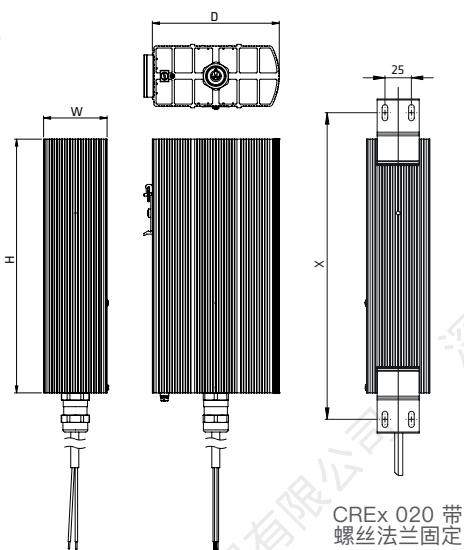
- > 用于存在爆炸和沼气危险的区域
- > 大对流表面
- > 导轨夹和螺丝法兰固定
- > 应力消除头，方便使用
- > 免维护
- > 温度等级 T4

温度等级 T4 (最大 135 °C) 的紧凑型对流加热器，防止形成冷凝，温度波动，防止控制柜和开关柜内结冰，还用于存在爆炸危险的区域、地下矿场或存在沼气的矿场内的测量、控制等设备。



### 技术数据

温度等级	T4
防爆类型 Ex II 2 GD	
气体	Ex db IIC T4 Gb
粉尘	Ex tb IIIc T135°C Db IP66
矿山应用	I M2 Ex db I Mb
环境温度	-60 至 +50 °C (-76 至 +122 °F)
表面温度	最大 +135 °C (+275 °F)
加热元件	高性能模块
加热主体	铝制型材，电镀银
连接	硅胶电缆 (不含卤素) 3 x 0.75 mm <sup>2</sup>
连接 PE	0.75 至 2.5 mm <sup>2</sup>
安装方式	用于 35 mm DIN 导轨的夹，EN 60715 用于加热主体尺寸 80 x 48 mm 和 120 x 60 mm； 用 2 个插入法兰螺丝固定，用于所有加热主体尺寸， 可选宽度方向安装
安装位置	垂直气流 (连接位于下方)
存放温度	-60 至 +85 °C (-76 至 +185 °F)
工作/存放湿度	最大相对湿度 90 % (无冷凝)
防护类型/防护等级	IP66 / I (接地)
认证	EPS 16 ATEX 1 109 X IECEx EPS 16.0048X IN METRO DNV 18.0010 X EAC TC RU C-FR.ГБ08.B.02639



CREX 020 带  
螺丝法兰固定

CREX 020 带  
夹固定

商品编号 夹固定		商品编号 螺丝法兰固定			工作电压	加热性能	建议熔断电流 (延迟)	尺寸 (D x W x H)	重量约
电缆 1m	电缆 2m	电缆 1m	电缆 2m	孔间距 X					
02041.0-00	02041.0-02	02041.0-10	02041.0-12	150 mm	AC 230 V	50 W	0.5 A	80 x 48 x 110 mm	0.7 kg
02041.9-00	02041.9-02	02041.9-10	02041.9-12	150 mm	AC 120 V	50 W	1.0 A	80 x 48 x 110 mm	0.7 kg
02042.0-00	02042.0-02	02042.0-10	02042.0-12	225 mm	AC 230 V	100 W	1.0 A	120 x 60 x 180 mm	1.4 kg
02042.9-00	02042.9-02	02042.9-10	02042.9-12	225 mm	AC 120 V	100 W	2.0 A	120 x 60 x 180 mm	1.4 kg
-	-	02043.0-10	02043.0-12	275 mm	AC 230 V	150 W	1.5 A	160 x 80 x 220 mm	2.3 kg
-	-	02043.9-10	02043.9-12	275 mm	AC 120 V	150 W	3.0 A	160 x 80 x 220 mm	2.3 kg
-	-	02044.0-10	02044.0-12	350 mm	AC 230 V	200 W	2.0 A	160 x 80 x 300 mm	2.8 kg
-	-	02044.9-10	02044.9-12	350 mm	AC 120 V	200 W	4.0 A	160 x 80 x 300 mm	2.8 kg

# 危险区域加热器

CREx 020 | 50 W, 100 W (T5)



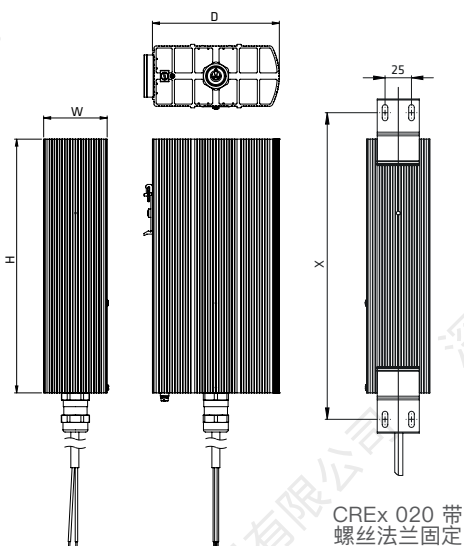
- > 用于存在爆炸和沼气危险的区域
- > 大对流表面
- > 导轨夹和螺丝法兰固定
- > 应力消除头，方便使用
- > 免维护
- > 温度等级 T5

温度等级 T5 (最大 100 °C) 的紧凑型对流加热器，防止形成冷凝，温度波动，防止控制柜和开关柜内结冰，还用于存在爆炸危险的区域、地下矿场或存在沼气的矿场内的测量、控制等设备。



### 技术数据

温度等级	T5
防爆类型 (Ex)	II 2 GD
气体	Ex db IIC T5 Gb
粉尘	Ex tb IIIIC T100°C Db IP66
矿山应用	I M2 Ex db I Mb
环境温度	-60 至 +50 °C (-76 至 +122 °F)
表面温度	最大 +100 °C (+212 °F)
加热元件	高性能模块
加热主体	铝制型材，电镀银
连接	硅胶电缆 (不含卤素) 3 x 0.75 mm <sup>2</sup>
连接 PE	0.75 至 2.5 mm <sup>2</sup>
安装方式	用于 35 mm DIN 导轨的夹，EN 60715 用于加热主体尺寸 120 x 60 mm； 用 2 个插入法兰螺丝固定，用于所有加热主体尺寸，可选宽度方向安装
安装位置	垂直气流 (连接位于下方)
存放温度	-60 至 +85 °C (-76 至 +185 °F)
工作/存放湿度	最大相对湿度 90 % (无冷凝)
防护类型/防护等级	IP66 / I (接地)
认证	EPS 16 ATEX 1 109 X IECEX EPS 16.0048X IN METRO DNV 18.0010 X EAC TC RU C-FR.Г508.B.02639



CREx 020 带夹固定

CREx 020 带螺丝法兰固定

商品编号 夹固定		商品编号 螺丝法兰固定		工作电压	加热性能	建议熔断电流 (延迟)	尺寸 (D x W x H)	重量约
电缆 1 m	电缆 2 m	电缆 1 m	电缆 2 m					
02051.0-00	02051.0-02	02051.0-10	02051.0-12	AC 230 V	50 W	0.5 A	120 x 60 x 180 mm	1.4 kg
02051.9-00	02051.9-02	02051.9-10	02051.9-12	AC 120 V	50 W	1.0 A	120 x 60 x 180 mm	1.4 kg
-	-	02052.0-10	02052.0-12					
-	-	02052.9-10	02052.9-12	AC 230 V	100 W	1.0 A	160 x 80 x 300 mm	2.8 kg
				AC 120 V	100 W	2.0 A	160 x 80 x 300 mm	2.8 kg