

小型恒温器

STO 011 / STS 011



- > 拇指转盘
- > 短滞后
- > 高开关性能

- > 防冻保证
- > 优化外壳，实现更好的气流

机械式恒温器是滞后短的两阶段调节器。设置转盘具有防冻保证。外壳确保双金属周围优化空气循环。

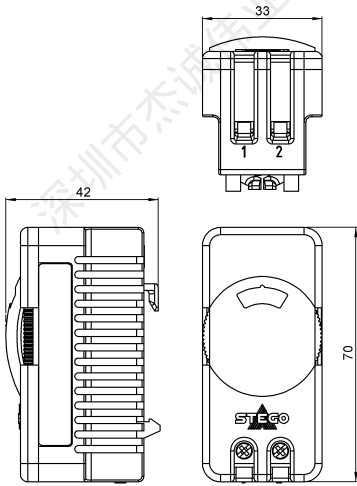
STO 011: 恒温器 (NC); 用于调节加热器的接触断路器。温度升高后触点打开。

STS 011: 恒温器 (NO); 接触接合器在超过温度极限时调节过滤风扇和换热器, 或开关信号设备。温度升高后触点闭合。

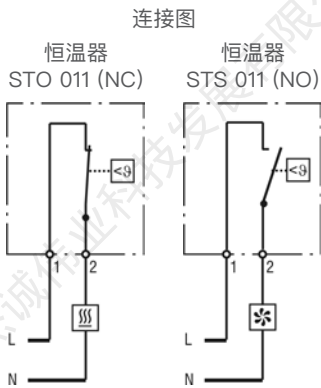


技术数据

开关温度差	4 K (±3 K 公差)
传感器元件	双金属恒温器
触点类型	卡扣动作触点
使用寿命	> 100,000 次循环
最大开关性能	AC 250 V, 10 (2) A / AC 120 V, 15 (2) A DC 30 W, DC 24 V 至 DC 72 V
最大浪涌电流	AC 16 A, 10 秒
连接	2 极端子, 最大夹紧扭矩 1 Nm: 硬线/多股 ¹ 线 2.5 mm ² (AWG 14)
安装方式	35 mm DIN 导轨夹, EN 60715
外壳	塑料, 符合 UL94V-0, 浅灰色
尺寸	70 x 33 x 42 mm
重量	约 50 g
安装位置	任意位置
工作/存放温度	-45 至 +80 °C (-49 至 +176 °F)
工作/存放湿度	最大相对湿度 90 % (无冷凝)
防护类型	IP20
认证	VDE, UL 档案编号 E164102, EAC



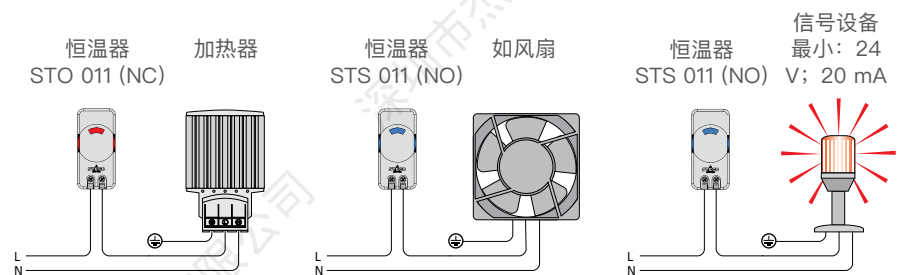
防冻保证是 NC 恒温器设置量程上的一个符号 +11 °C (STO 011)。此设置确保开关触点在 0 °C 之前闭合。



加热器
 过滤风扇, 冷却设备, 信号设备

¹ 如果用多股线连接, 必须使用电线末端铁箍。

重要注释: 调节器接触系统受环境影响, 因此接触阻抗可能改变。这可能导致电压降和/或触点自加热。



连接示例

设置范围	商品编号 接触断路器 (NC)	商品编号 接触接合器 (NO)
0 至 +60 °C	01115.0-00	01116.0-00
+32 至 +140 °F	01115.9-00	01116.9-00