

# 高性能风扇加热器

## DCR 130 | DC 24 V, DC 56 V – 200 W 至 800 W

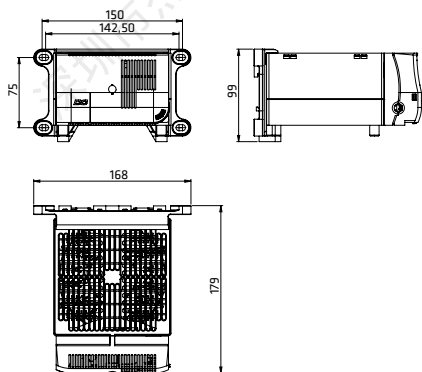


- > 高 DC 加热性能
- > 集成恒温器或恒湿器 (可选)
- > 短滞后
- > 集成开关模块
- > 可选夹或螺丝固定
- > 光学指示灯 (LED)

紧凑型高性能风扇加热器防止形成冷凝和结霜，在带有电气/电子元器件的机柜内实现内部气温均匀分布。风扇加热器可以配备集成电子恒温器或电子恒湿器。带恒温器的型号配备内部或外部传感器。带集成恒湿器的风扇加热器配备外部传感器。外部传感器可以自由放置在机柜的任意位置，精确测量温度和湿度。DCR 130 设计安装在墙上。要安装在机柜底部，建议使用风扇加热器 DCR 030。



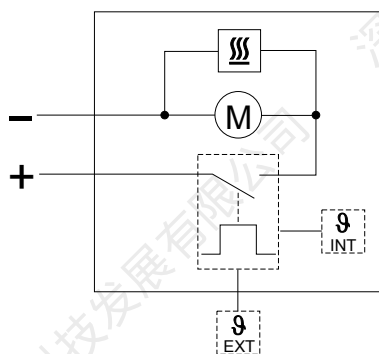
### 技术数据



加热元件	高性能模块
温度安全跳闸开关	利用自动复位和二级一次性保险丝防止风扇发生故障时过热
加热器主体	挤压铝型材
轴向风扇，滚珠轴承	气流 160 m <sup>3</sup> /h, 自由流动 +25 °C (+77 °F) 条件下使用寿命 50,000 h
连接	2 极“插入式”连接夹多股线 <sup>1</sup> 1.5 mm <sup>2</sup> (AWG 12) 带应力消除; 最大 2.5 mm <sup>2</sup> (AWG 12)
外壳	塑料, 符合 UL94 V-0, 黑色
安装方式	用于 35 mm DIN 导轨的夹, EN 60715 或螺丝固定 (M6), 最大扭矩 2 Nm, 必须使用垫圈
安装位置	垂直气流 (空气出口位于上方)
尺寸	179 x 168 x 99 mm
重量	约 1.3 kg
工作温度	-20 至 +75 °C (-4 至 +167 °F)
存放温度	-40 至 +80 °C (-40 至 +176 °F)
工作/存放湿度	最大相对湿度 90 % (无冷凝)
防护类型/防护等级	IP20 / II (双重隔热)
认证	UL 档案编号 E234324, VDE, EAC
注	其他版本 (加热性能, 设置范围) 以及工作电压 DC 48 V 按要求提供

<sup>1</sup> 如果用多股线连接, 必须使用电线末端铁箍。

连接图



商品编号	型号	工作电压	加热性能	建议熔断电流 (延迟)	设置范围 <sup>3</sup> 温度/湿度
13092.1-12	带有集成恒温器的风扇加热器并配有内部温度传感器	DC 24 V	200 W	16.0 A	-20 至 +40 °C
13092.1-13	带有集成恒温器的风扇加热器并配有外部温度传感器接头 <sup>2</sup>	DC 24 V	200 W	16.0 A	-20 至 +40 °C
13097.3-12	带有集成恒温器的风扇加热器并配有内部温度传感器	DC 56 V	800 W	20.0 A	-20 至 +40 °C
13097.3-13	带有集成恒温器的风扇加热器并配有外部温度传感器接头 <sup>2</sup>	DC 56 V	800 W	20.0 A	-20 至 +40 °C
13092.1-03	带有集成恒温器的风扇加热器并配有外部湿度传感器接头 <sup>2</sup>	DC 24 V	200 W	16.0 A	40 至 90 % RH
13095.3-03	带有集成恒温器的风扇加热器并配有外部湿度传感器接头 <sup>2</sup>	DC 56 V	600 W	20.0 A	40 至 90 % RH

<sup>2</sup> 需要单独订购外部传感器。

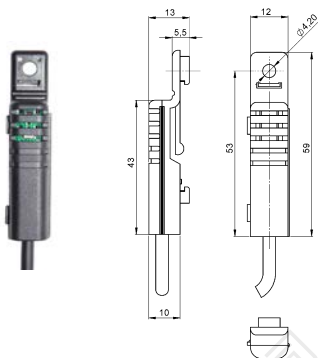
<sup>3</sup> 开关温度差: 3 K (±1 K 公差), +25 °C (+77 °F), 50 % RH; 开关湿度差: 4 % RH (±1 % 公差), +25 °C (+77 °F), 50 % RH。

配件

DCR 130 交付不包含外部传感器, 可以单独订购。

外部传感器

外部传感器可以自由放置在机柜的任意位置, 精确测量温度和湿度。



商品编号	长度
267071	1 m
267072	2 m
267126	3 m