

# 小型恒温器

## KTO 111 / KTS 111



- > 更快的免工具接线
- > 改进了通风口
- > 可用于高达5000米的海拔高度
- > 开关温度设定容易调节
- > 带有插入式连接的安全接线终端

机械式温度调节器KTO 111和KTS 111是两个状态调节器，优化了空气流通开口和提高过电压级别，可在海拔5000米以下环境中使用。通过插入式端子进行安全连接技术，免工具。插入式端子在电线上提供恒定压力，以防止电线松动（例如在运输过程中）。

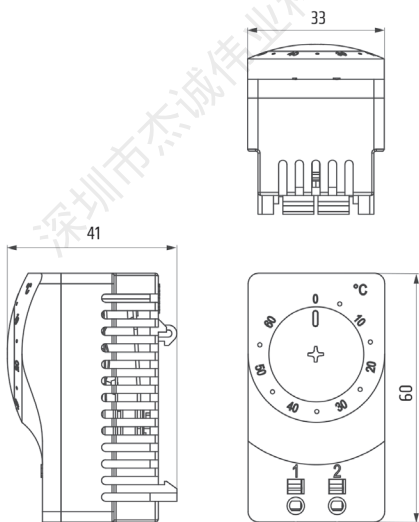
**KTO 011:** 恒温器 (NC)；用于调节加热器的接触断路器。温度升高后，触点打开。

**KTS 011:** 恒温器 (NO)；接触接合器在超过温度极限时调节过滤风扇和换热器，或开关信号设备。温度升高后触点闭合。

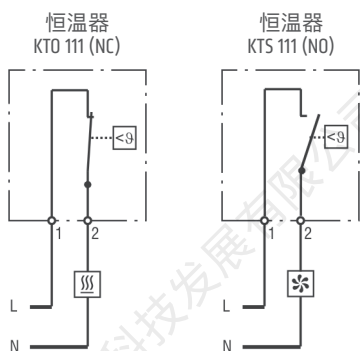


### 技术数据

开关温度差	7 K (±4 K 公差)
传感器元件	双金属恒温器
触点类型	卡扣动作触点
使用寿命	> 100,000 次循环
最大工作电压	AC 250 V (VDE) AC 120 V (UL)
最大浪涌电流	AC 16 A, 10 秒
连接	2个插入式端子 硬线 2.5 mm <sup>2</sup> (AWG 14) 多股线 <sup>1</sup> 1.5 mm <sup>2</sup> (AWG 16)
安装方式	35 mm DIN 导轨夹, EN 60715
外壳	塑料, 符合 UL94 V-0, 浅灰色
尺寸	60 x 33 x 41 mm
重量	约 40 g
安装位置	任意位置
工作/存放温度	-45 至 +80 °C (-49 至 +176 °F)
工作/存放湿度	最大相对湿度 90 % (无冷凝)
防护类型	IP20
过电压类/海拔	II: 不超过5,000 m; III: 不超过2,000 m



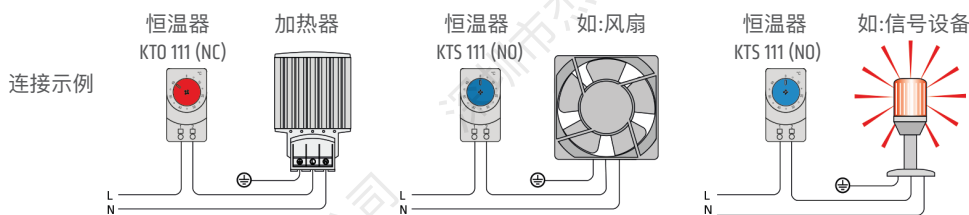
连接图



- 加热器
- 过滤风扇, 冷却设备, 信号设备

<sup>1</sup>硬线的剥线长度：10至12 mm。用电线连接时，必须使用电线末端套圈（方形或梯形压接）。线端套圈的长度：10mm或12mm。

重要注释：调节器接触系统受环境影响，因此接触阻抗可能改变。这可能导致电压降和/或触点自加热。



设置范围	商品编号 接触断路器 (NC)	商品编号 接触接合器 (NO)	开关电流/最大性能			认证
			AC 250 V	AC 120 V	DC 24 - 72 V	
0 to +60 °C	11100.0-00	11101.0-00	10 (2) A	15 (2) A	30 W	VDE UL File No. E164102 EAC
-10 to +50 °C	11100.0-01	11101.0-01	10 (2) A	15 (2) A	30 W	VDE UL File No. E164102 EAC
+20 to +80 °C	11100.0-02	11101.0-02	3 (2) A	3 (2) A	30 W	VDE UL File No. E164102 EAC
+32 to +140 °F	11100.9-00	11101.9-00	10 (2) A	15 (2) A	30 W	VDE UL File No. E164102 EAC
+14 to +122 °F	11100.9-01	11101.9-01	10 (2) A	15 (2) A	30 W	VDE UL File No. E164102 EAC

<sup>2</sup>开关电流的大小会影响公差精度；